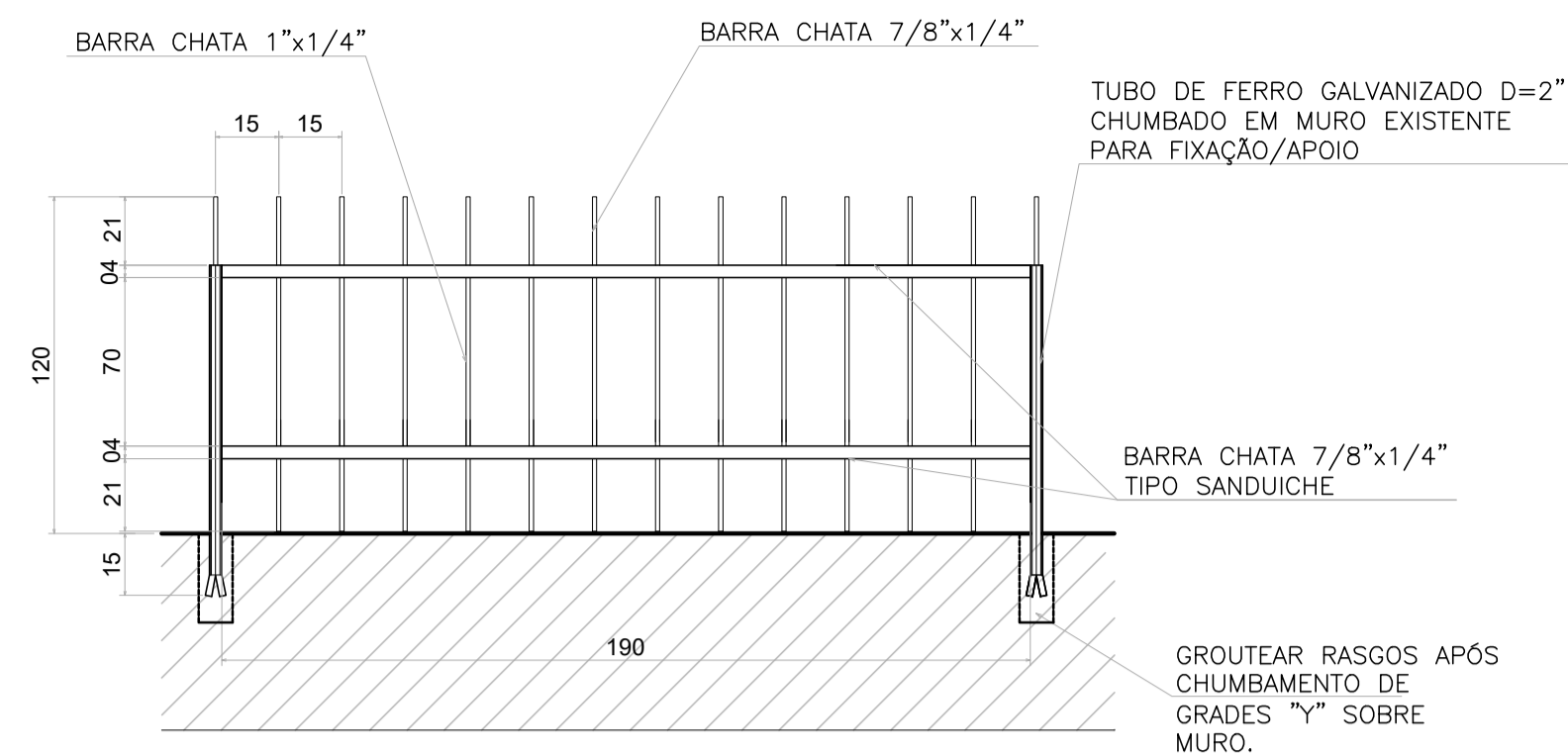
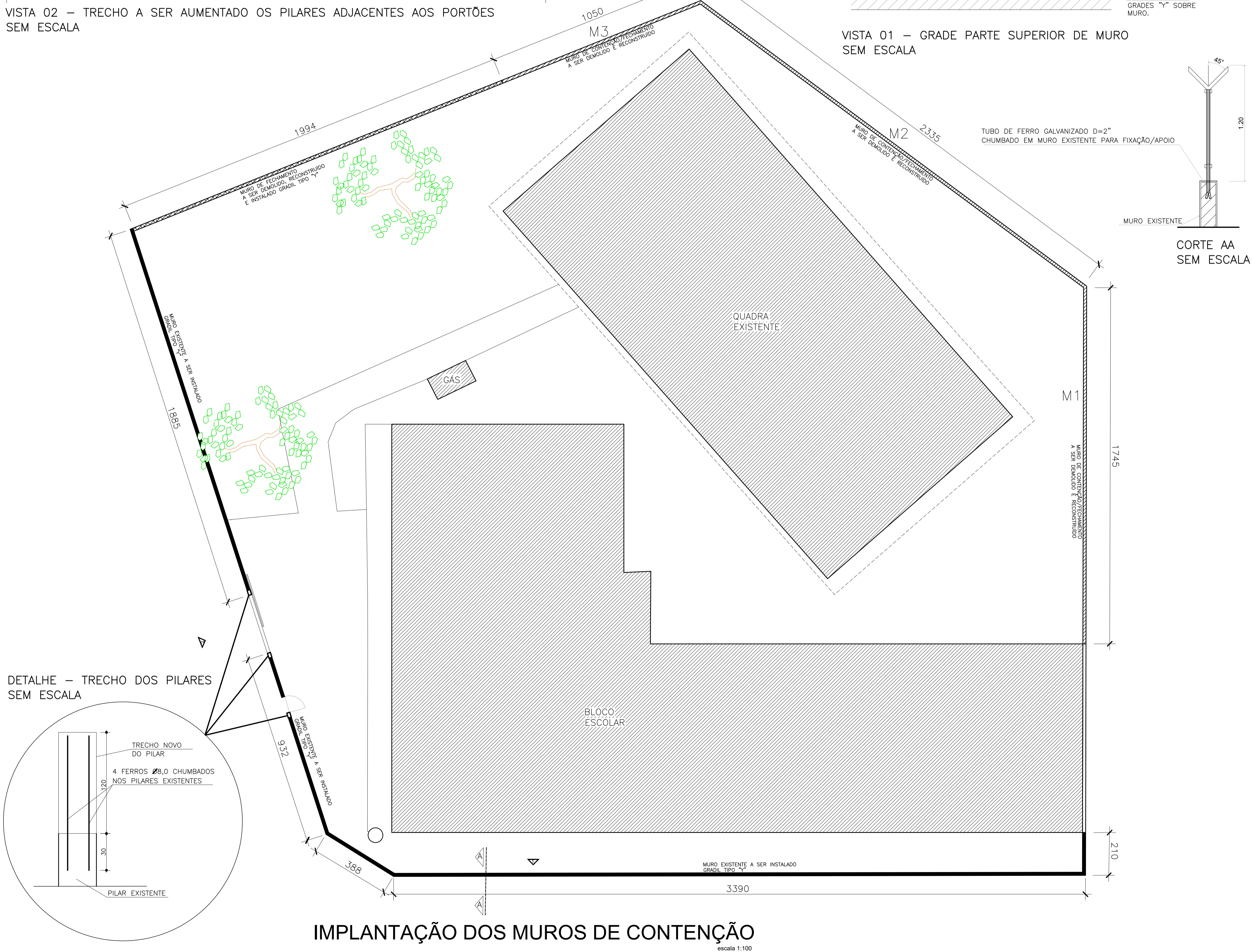
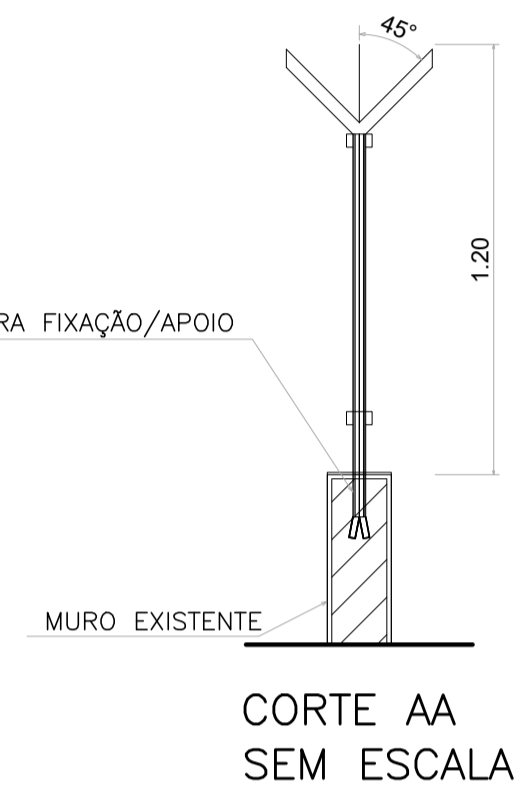


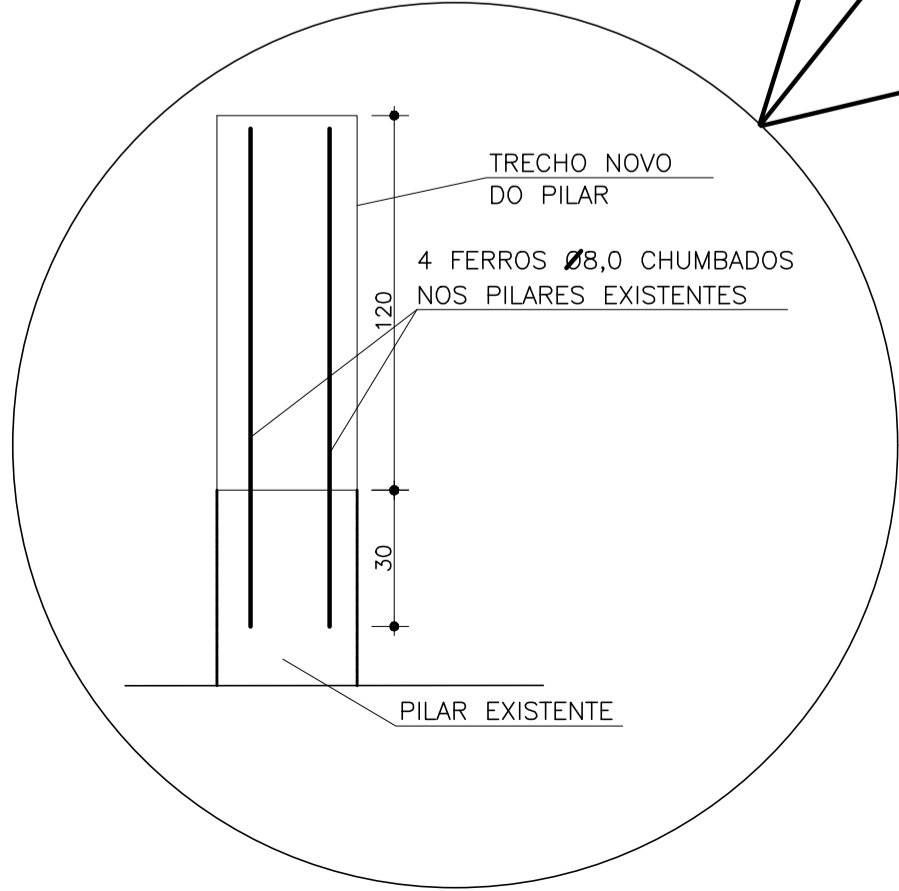
VISTA 02 – TRECHO A SER AUMENTADO OS PILARES ADJACENTES AOS PORTÕES SEM ESCALA



VISTA 01 – GRADE PARTE SUPERIOR DE MURO SEM ESCALA



DETALHE – TRECHO DOS PILARES SEM ESCALA



IMPLANTAÇÃO DOS MUROS DE CONTENÇÃO

escala 1:100

NOTAS GERAIS

- 1 - AS MEDIDAS DEVERÃO SER CONFERIDAS NO LOCAL;
- 2 - AS INTERVENÇÕES DEVERÃO SER ALINHADAS COM A FISCALIZAÇÃO ANTES DO INÍCIO DA EXECUÇÃO;
- 3 - TODAS AS COTAS ESTÃO EM CENTÍMETROS.

LEGENDA

- MURO DE CONTENÇÃO/FECHAMENTO A SER DEMOLIDO E RECONSTRUIDO
- MURO DE FECHAMENTO A SER DEMOLIDO, RECONSTRUIDO E INSTALADO GRADIL TIPO "Y"
- MURO EXISTENTE A SER INSTALADO GRADIL TIPO "Y"

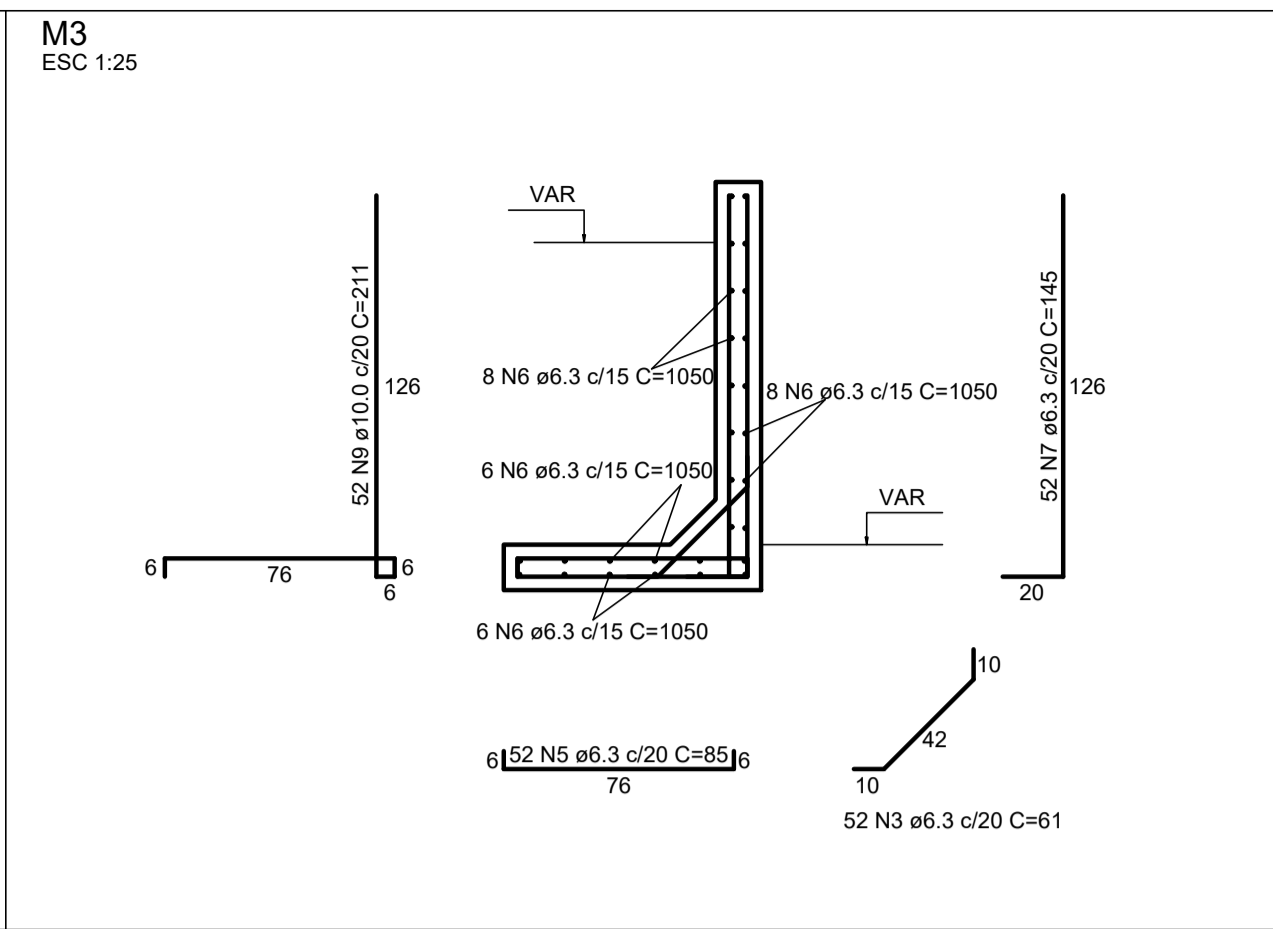
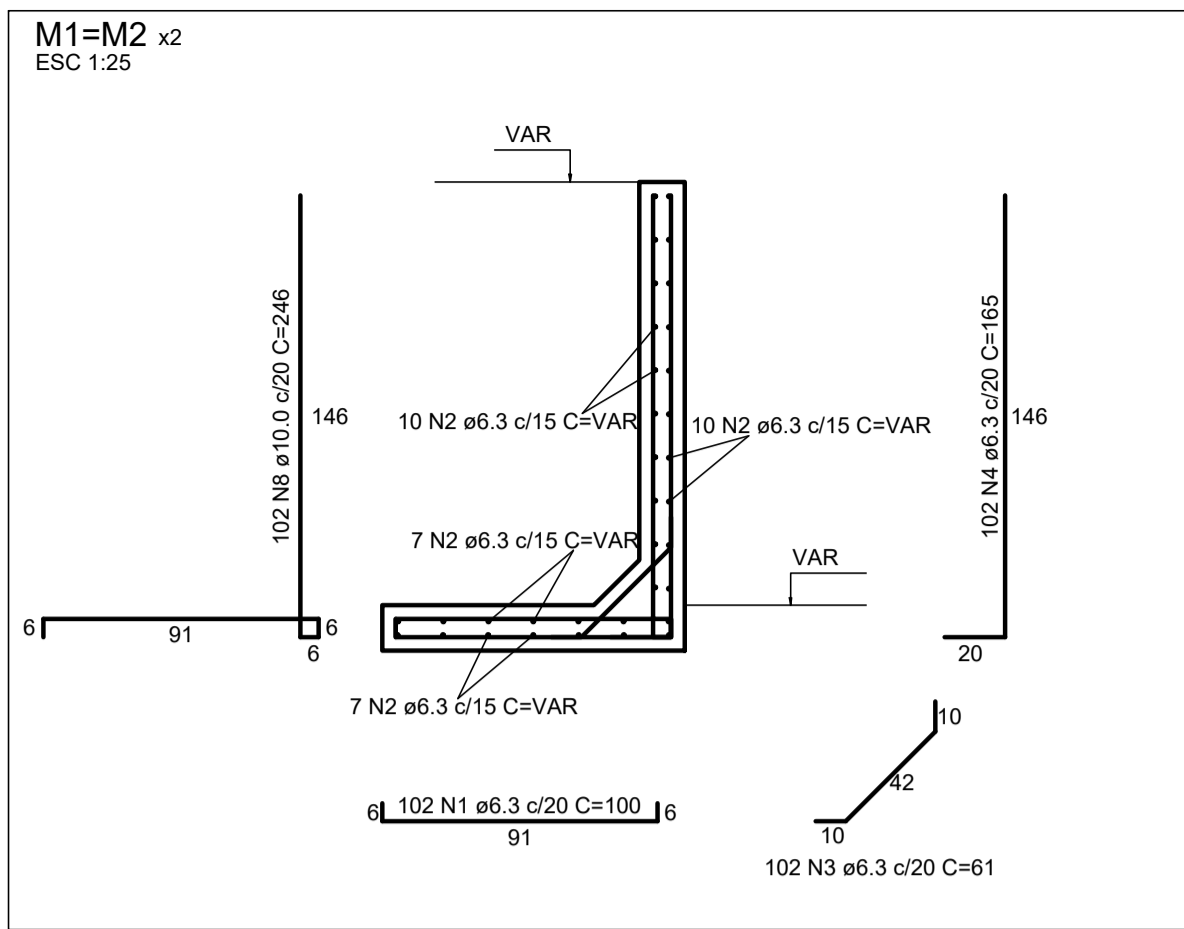
05			
04			
03			
02			
01			
N.º	DESCRIÇÃO	RESP.	DATA

REVISÃO

	GOVERNO DO ESTADO DO ESPÍRITO SANTO SECRETARIA DE ESTADO DA EDUCAÇÃO - SEDU		
	SEDU		GERÊNCIA DE REDE FÍSICA ESCOLAR
	EEEFM MARIA ANGELICA MARANGONI SANTANA		

ENDEREÇO: RUA WALDEMAR SIMÕES, S/Nº, ZUMBI, CACHOEIRO DE ITAPEMIRIM-ES, CEP:29302-390			
PRANCHA:	IMPLANTAÇÃO E INDICAÇÃO DOS SERVIÇOS A SEREM EXECUTADOS	PROJETO:	ESTRUTURAL
SUBSECRETÁRIO ESTADUAL:	AURÉLIO MENEGUELLI RIBEIRO	ESCALA:	INDICADA
GERENTE DA GERFE:	MARCELO AMORIM GONÇALVES	UNIDADE:	CENTÍMETRO
COORDENADOR GERAL EPC:	EDSON DE OLIVEIRA PIRES	CREA:	64866/D-MG
AUTOR PROJETO:	GIANCARLO MAYER SIAS	CREA:	034523/D
CO-AUTOR PROJETO:	CO-AUTOR DO PROJETO	CREA:	
RESPONSÁVEL TÉCNICO:	RESPONSÁVEL TÉCNICO	CREA:	
ARQUIVO:	L1C108-01-EC-R00-01	DESENHO:	GIANCARLO
REFERÊNCIA:	IMPLANTAÇÃO, INDICAÇÃO DOS SERVIÇOS A SEREM EXECUTADOS NOS MUROS, E DETALHES CONSTRUTIVOS.	ÁREAS:	TERRENO EXISTENTE 00,00m2 TERRENO AMPLIADO 00,00m2 TERRENO TOTAL 00,00m2 CONSTRUÇÃO EXISTENTE 00,00m2 CONSTRUÇÃO AMPLIADA 00,00m2 CONSTRUÇÃO REFORMA 00,00m2 CONSTRUÇÃO TOTAL 00,00m2
FORMATO:	A1	DATA:	OUT/2018
OBSERVAÇÕES:		REVISÃO:	R00

01
02



RELAÇÃO DO AÇO

AÇO	N	DIAM (mm)	QUANT	C.UNIT (cm)	C.TOTAL (cm)
CA50	1	6,3	204	100	20400
	2	6,3	68	VAR	VAR
	3	6,3	256	61	15616
	4	6,3	204	165	33660
	5	6,3	52	85	4420
	6	6,3	28	1050	29400
	7	6,3	52	145	7540
	8	10,0	204	246	50184
	9	10,0	52	211	10972

RESUMO DO AÇO

AÇO	DIAM (mm)	C.TOTAL (m)	PESO + 10% (kg)
CA50	6,3	2502,3	673,6
	10,0	611,6	414,8
PESO TOTAL (kg)			
CA50		1088,3	

Volume de concreto (C-25) = 18,43 m³
 Área de forma = 194,92 m²

NOTAS GERAIS

- 1 - CONCRETO Fck 250 kg/cm²;
- 2 - TENSÃO ADMISSÍVEL ADOTADA PARA O SLD: 2,0 kg/cm²
- 3 - O TERRENO/ATERRO QUE SERVIRÁ DE SUSTENTAÇÃO PARA O MURO DEVERÁ SER UNIFORMEMENTE COMPACTADO DE MODO QUE NÃO OCORRAM RECALQUES DESIGUAIS E/OU EXCESSIVOS AO LONGO DO MURO;
- 4 - AO LONGO DA EXTENSÃO DO MURO DEVEM SER FEITAS JUNTAS DE DILATAÇÃO A CADA 21 METROS, PARA PERMITIR A TRABALHABILIDADE DOS MATERIAIS;
- 5 - TODAS AS COTAS ESTÃO EM CENTÍMETROS;
- 6 - QUALQUER DÚVIDA COM RELAÇÃO AO PROJETO ESTRUTURAL, CONSULTE O ENGENHEIRO RESPONSÁVEL;
- 7 - A CRITÉRIO DE FISCALIZAÇÃO, OS PILARES E AS CINTAS INTERMEDIÁRIA E SUPERIOR PODERÃO SER SUBSTITUÍDAS POR BLOCOS E CANALETAS DE CONCRETO GRAUTEADAS, RESPEITADAS SUAS RESPECTIVAS ARMAÇÕES.

NOTAS DO MURO DE CONTENÇÃO :

- 01 - COTAS E DIMENSÕES EM CENTÍMETROS.
- 02 - TODAS AS MEDIDAS DEVERÃO SER CONFIRMADAS NO LOCAL.
- 03 - AS COTAS PREVALECEM SOBRE O DESENHO
- 04 - AÇOS: CA-50: Fyk = 500 MPa
CA-60: Fyk = 600 MPa
- 05 - COBRIMENTO DAS ARMADURAS: MURO DE CONTENÇÃO = 4,5 cm
A OBRA DEVERÁ TER UM ADEQUADO CONTROLE DE QUALIDADE E RÍGIDOS LIMITES DE TOLERÂNCIA DURANTE A SUA EXECUÇÃO: Δc = 0,5cm.
- 06 - CARACTERÍSTICAS DO CONCRETO: PROPRIEDADES EXIGIDAS:

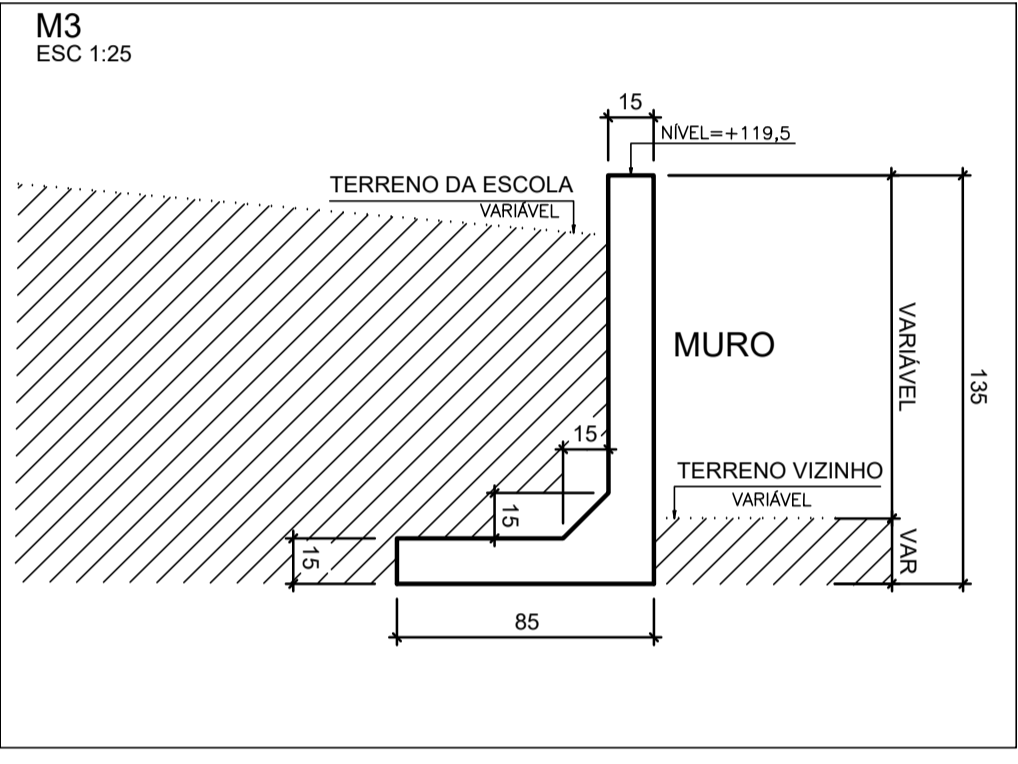
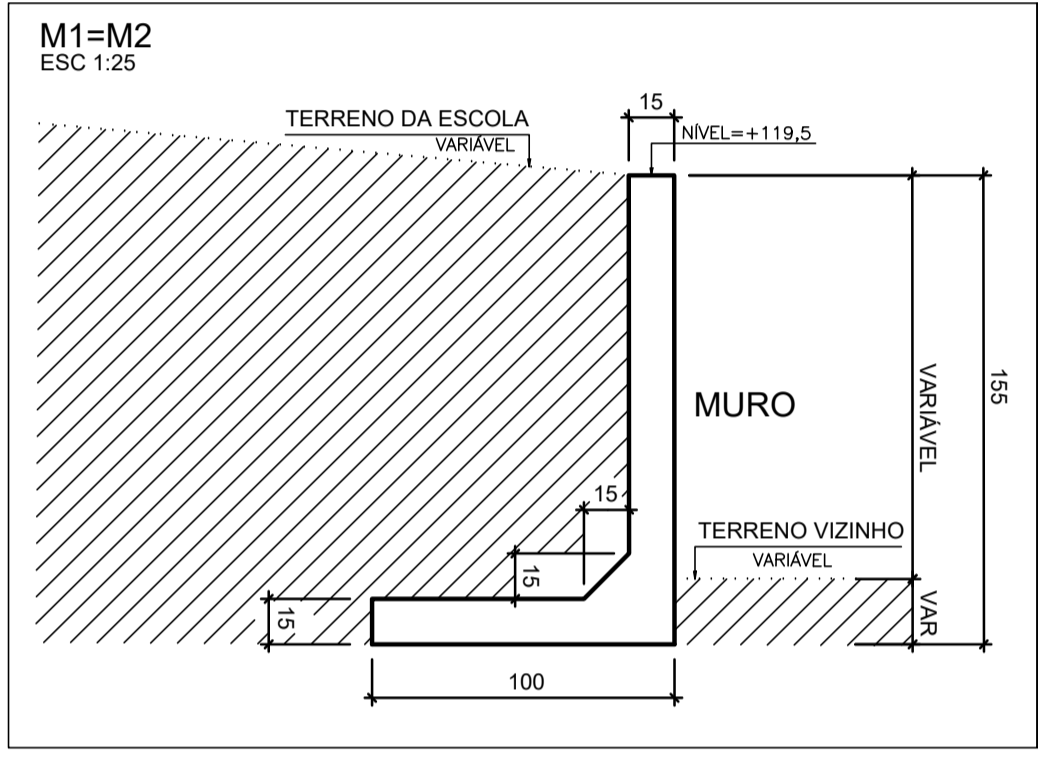
ELEMENTOS ESTRUTURAIS EM GERAL

PROPRIEDADE	VALOR			UNIDADE
	LAJES	VIGAS	PILARES	
Resistência característica (Fck)	25	25	25	MPa
Módulo de deformação tangente inicial	28	28	28	GPa
Consumo mínimo de cimento	300	300	300	Kg/m³
Fator água-cimento	0,65	0,65	0,65	-
Dimensão máxima do agregado	19	19	19	mm

- 07 - PRECAUÇÕES ESPECIAIS DEVEM SER TOMADAS QUANTO À CURA DO CONCRETO, MANTENDO A SUPERFÍCIE DO MESMO ÚMIDA E PROTEGIDA.
- 08 - A EXECUÇÃO DA ESTRUTURA É DE RESPONSABILIDADE DA CONSTRUTORA E DEVERÁ CONTAR COM A CONSULTORIA DE UM TECNOLÓGICO DE MATERIAIS. O ENGENHEIRO RESPONSÁVEL DEVERÁ OBEDECER AS RECOMENDAÇÕES DA NBR 14931:2004 - EXECUÇÃO DE ESTRUTURAS DE CONCRETO - PROCEDIMENTOS.
- 09 - DEVE SER REALIZADA A COMPACTAÇÃO ADEQUADA DO SOLO DE APOIO DO MURO, DE FORMA QUE SE OBTENHA A TENSÃO ADMISSÍVEL DE 2 kgf/cm². ALÉM DISTO, DEVE SER EXECUTADA UMA CAMADA DE 5 cm DE CONCRETO MAGRO SOB O MURO PARA EVITAR O CONTATO DIRETO DO SOLO COM O CONCRETO ESTRUTURAL.

ARMAÇÃO DOS MUROS DE CONTENÇÃO (M1, M2 e M3)

ESCALA: 1/25



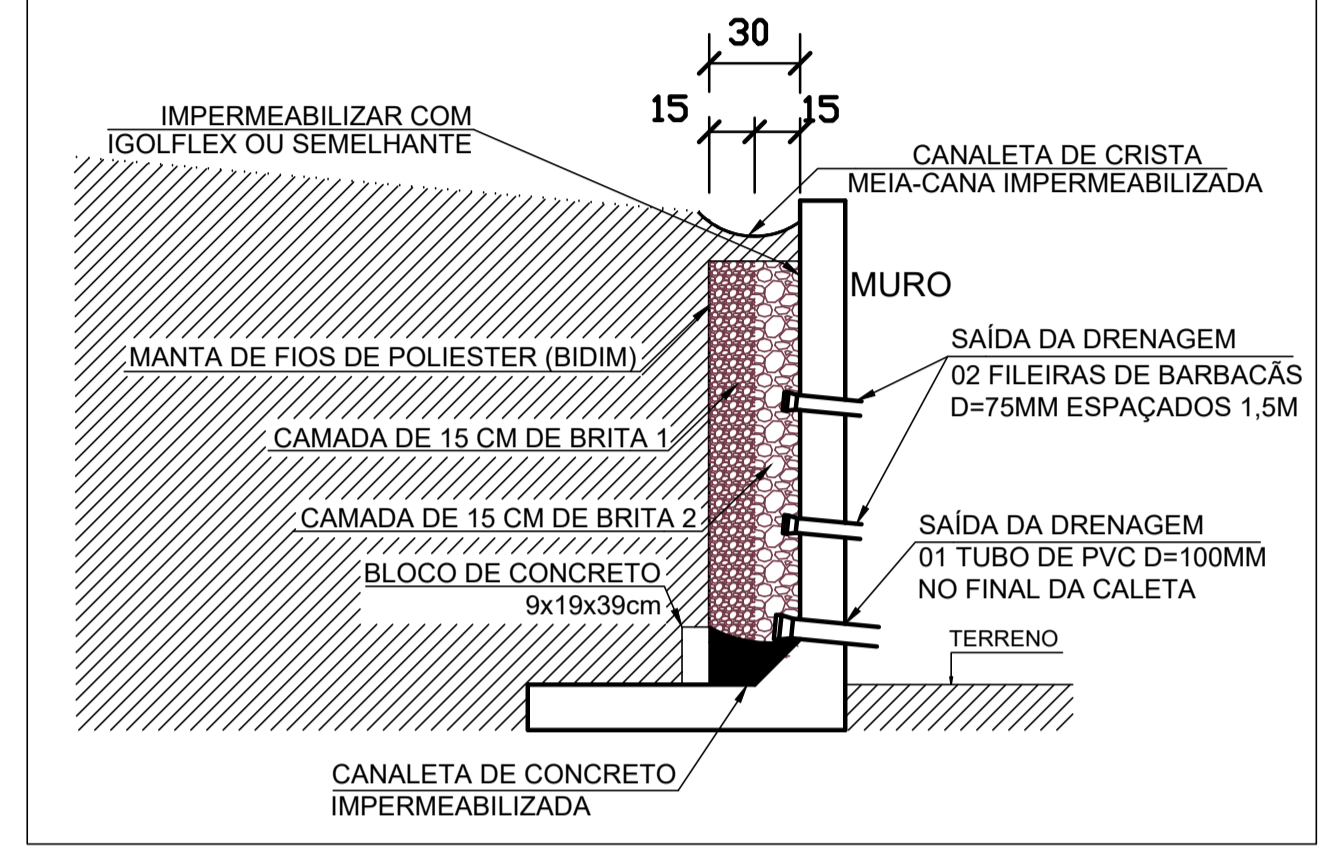
Características dos materiais

fck (kgf/cm²)	Ecs (kgf/cm³)
250	241500

Dimensão máxima do agregado = 19 mm

FORMA DOS MUROS DE CONTENÇÃO (M1, M2 e M3)

ESCALA: 1/25

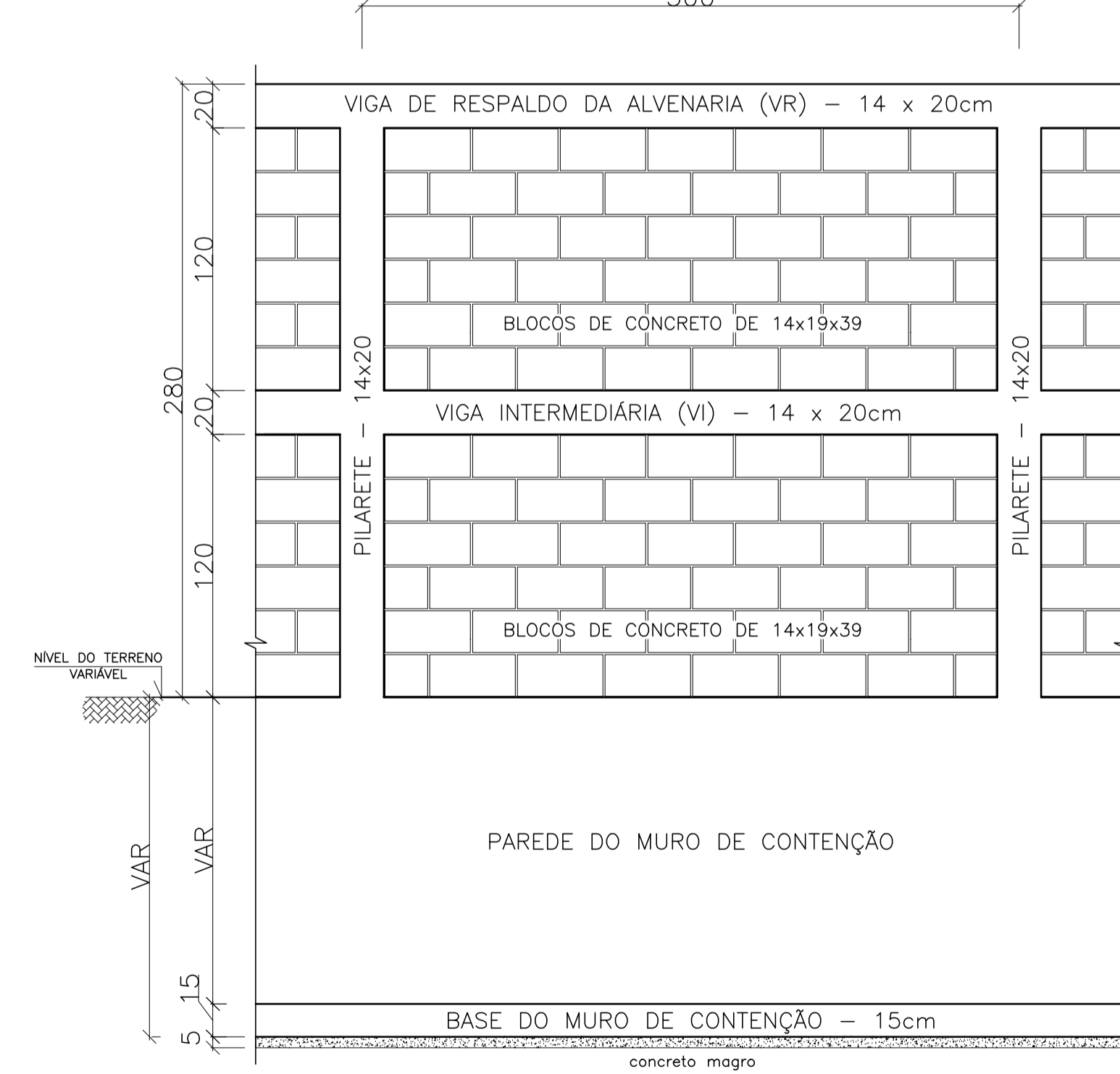


DETALHE DO DRENO DOS MUROS DE CONTENÇÃO

ESCALA: 1/25

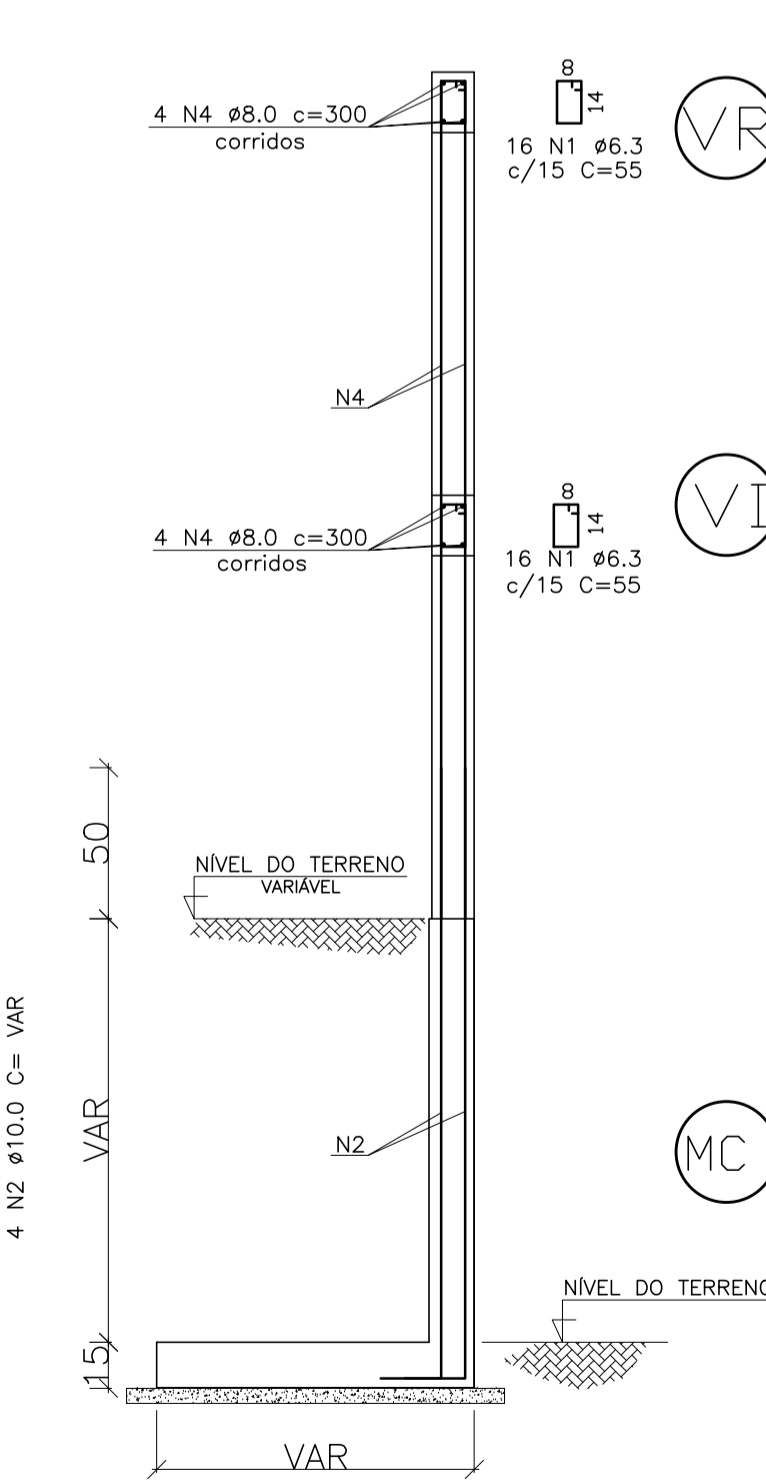
VISTA - TRECHO DO MURO DE ALVENARIA

ESCALA: 1/25



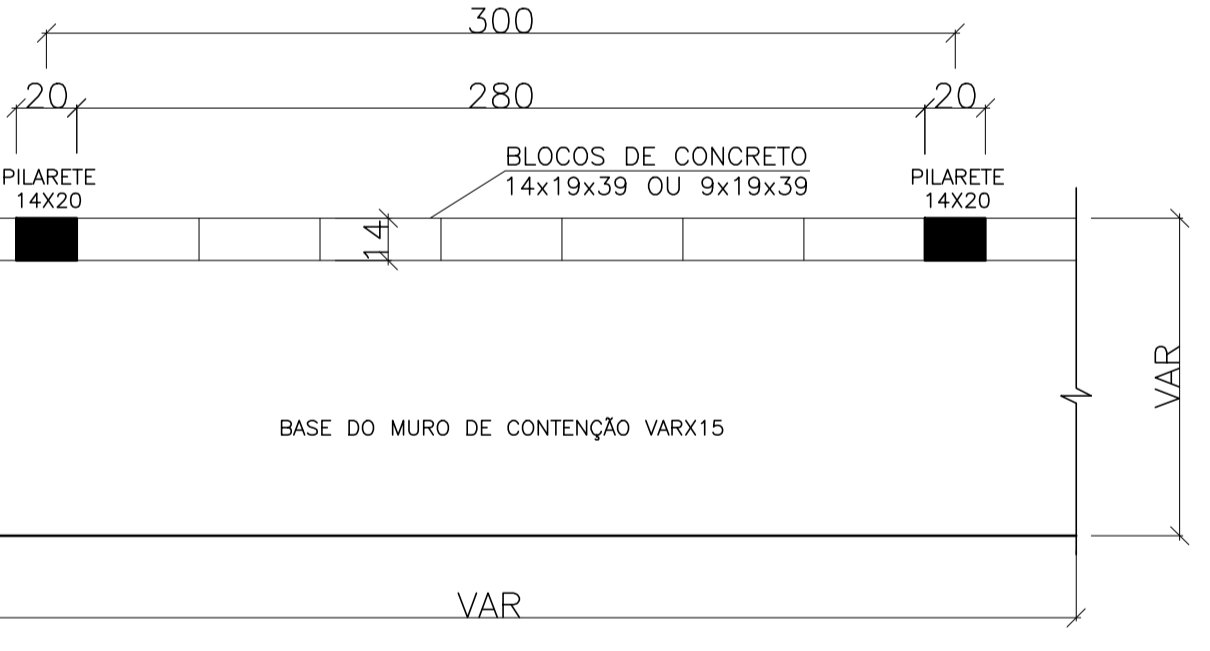
ARMAÇÃO: VIGAS E PILARETES

ESCALA: 1/25 TRECHO DO MURO DE ALVENARIA



PLANTA - TRECHO DO MURO DE ALVENARIA

ESCALA: 1/25



RESUMO DE MATERIAIS PARA CADA TRECHO DE 3,0m

ESCALA: 1/25 TRECHO MURO DE ALVENARIA SOBRE MURO DE CONTENÇÃO

TABELA DE AÇO - MURO DE ALVENARIA SOBRE MURO DE CONTENÇÃO

ESTRUTURA	AÇO	POSIÇÃO	BITOLA (mm)	QUANT	COMPRIMENTO UNIT (m)	TOTAL (m)
MURO DE FECHAMENTO	60	1	6,3	80	0,55	44,00
	50	2	10,0	4	VAR	8,88
	50	3	10,0	4	2,77	11,08
	50	4	8,0	8	3,00	24,00

RESUMO GERAL DE AÇO

AÇO	BIT (mm)	CDMPR (m)	PESO +10% (kg)
INFRA-ESTRUTURA			
60	6,3	44,00	11,86
50	8,0	18,84	10,43
50	10,0	13,54	13,54
Peso Total			35,83

VOLUME DE CONCRETO = 0,235 m³
 ÁREA DE FORMA = 4,760 m²

Nº.	DESCRIÇÃO	RESP.	DATA
05			
04			
03			
02			
01			

REVISÃO

GOVERNO DO ESTADO DO ESPÍRITO SANTO
 SECRETARIA DE ESTADO DA EDUCAÇÃO - SEDU
SEDU
 GERÊNCIA DE REDE FÍSICA ESCOLAR

epc

TÍTULO: **EEEFM MARIA ANGELICA MARANGONI SANTANA**

ENDEREÇO: RUA WALDEMAR SIMÕES, S/Nº, ZUMBI, CACHOEIRO DE ITAPEMIRIM-ES, CEP:29302-390

PRONCHA: ARMAÇÃO, FORMA E DETALHES CONSTRUTIVOS

PROJETO: **ESTRUTURAL**

SUBSECRETÁRIO ESTADUAL: AURÉLIO MENEGUELLI RIBEIRO

GERENTE DA GERFE: MARCELO AMORIM GONÇALVES

COORDENADOR GERAL EPC: EDSON DE OLIVEIRA PIRES

AUTOR PROJETO: GIANCARLO MAYER SIAS

CO-AUTOR PROJETO: CO-AUTOR DO PROJETO

RESPONSÁVEL TÉCNICO: RESPONSÁVEL TÉCNICO

ARQUIVO: L1C108-01-EC-R00-02

DESENHO: GIANCARLO

REFERÊNCIA: ARMAÇÃO, FORMAS E DETALHES CONSTRUTIVOS DOS MUROS M1, M2 e M3

ÁREAS: TERRENO EXISTENTE 00,00m²
 TERRENO AMPLIADO 00,00m²
 TERRENO TOTAL 00,00m²
 CONSTRUÇÃO EXISTENTE 00,00m²
 CONSTRUÇÃO AMPLIADA 00,00m²
 CONSTRUÇÃO REFORMA 00,00m²
 CONSTRUÇÃO TOTAL 00,00m²

FOLHA: **02** / **02**

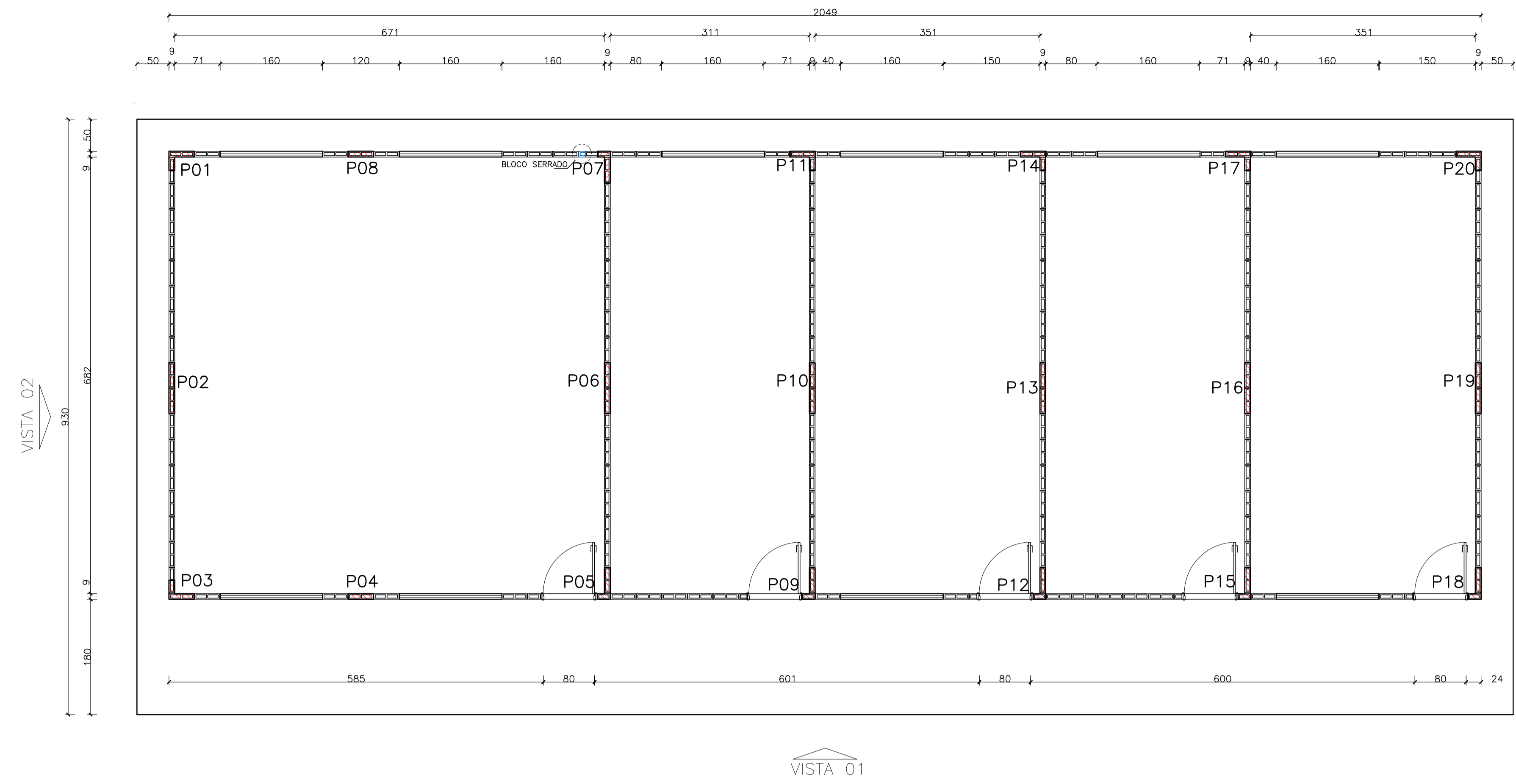
FORMATO: A1

OBSERVAÇÕES:

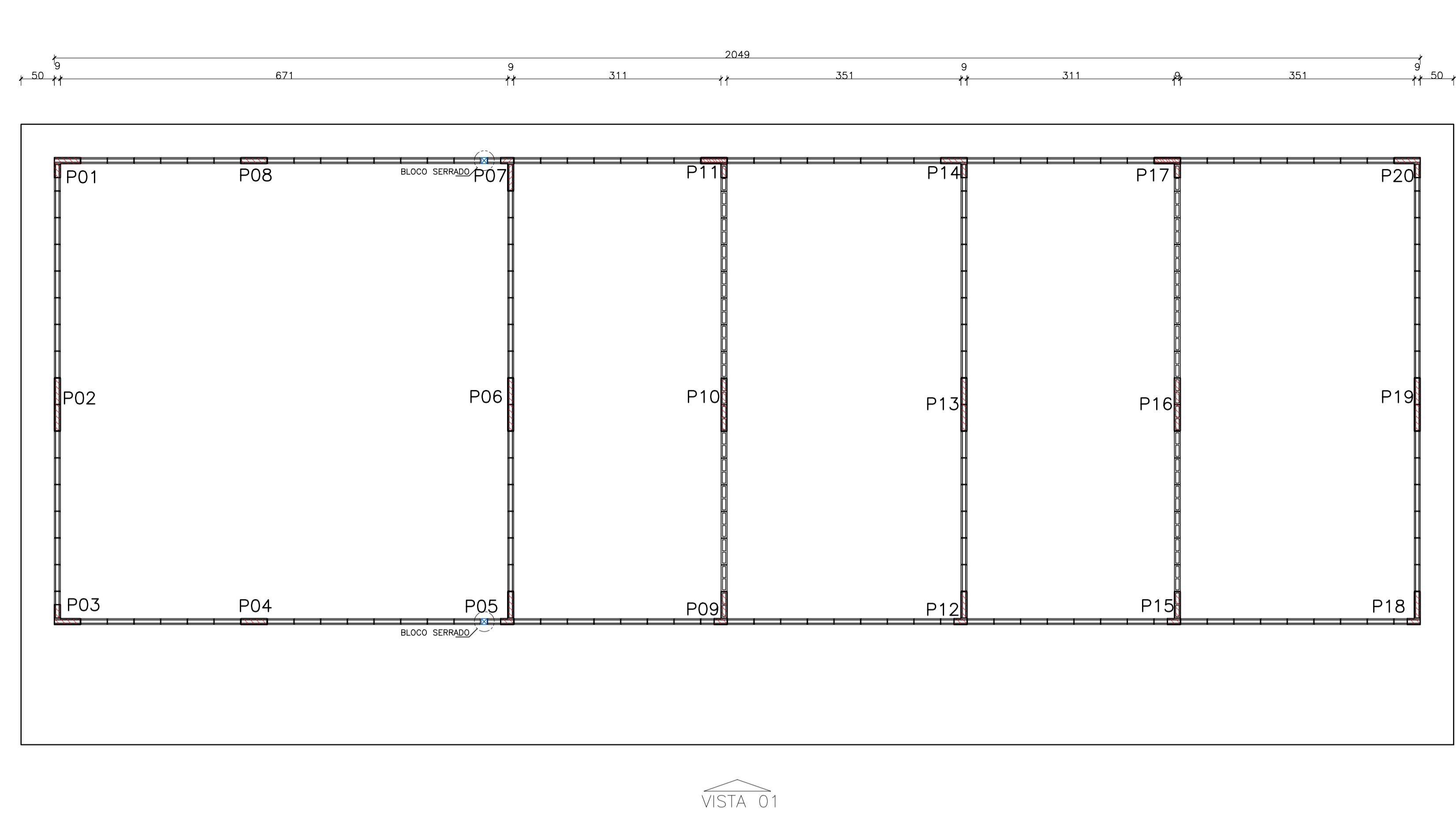
DATA: OUT/2018

VISTO:

REVISÃO: R00



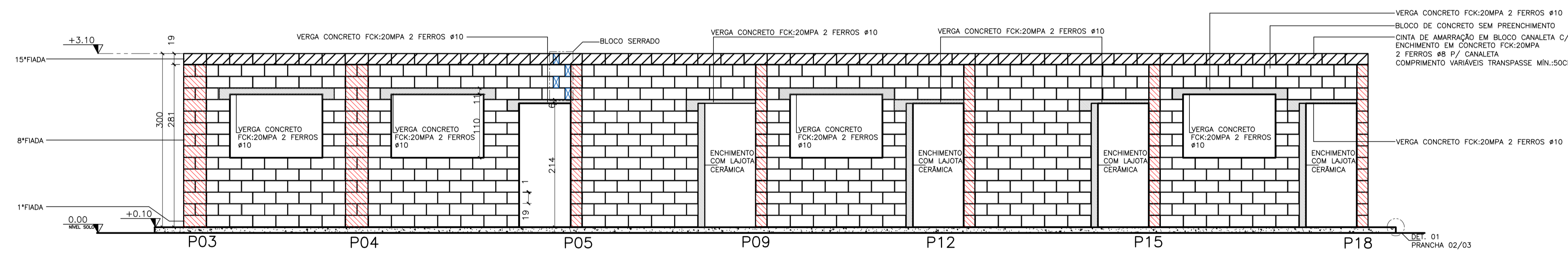
VISTA 02
ESCALA: 1/50



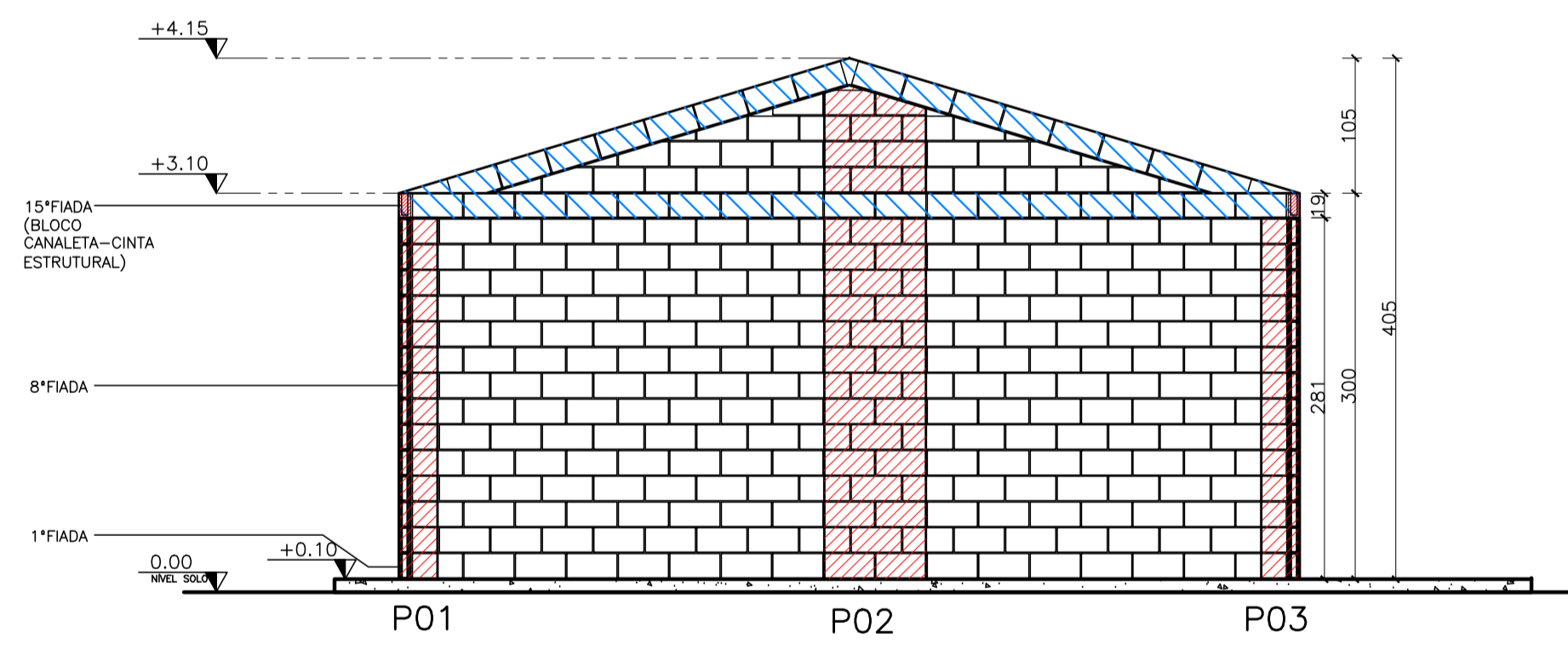
VISTA 01
ESCALA: 1/50

PAGINAÇÃO DA ALVENARIA 8ª FIADA
ESCALA: 1/50

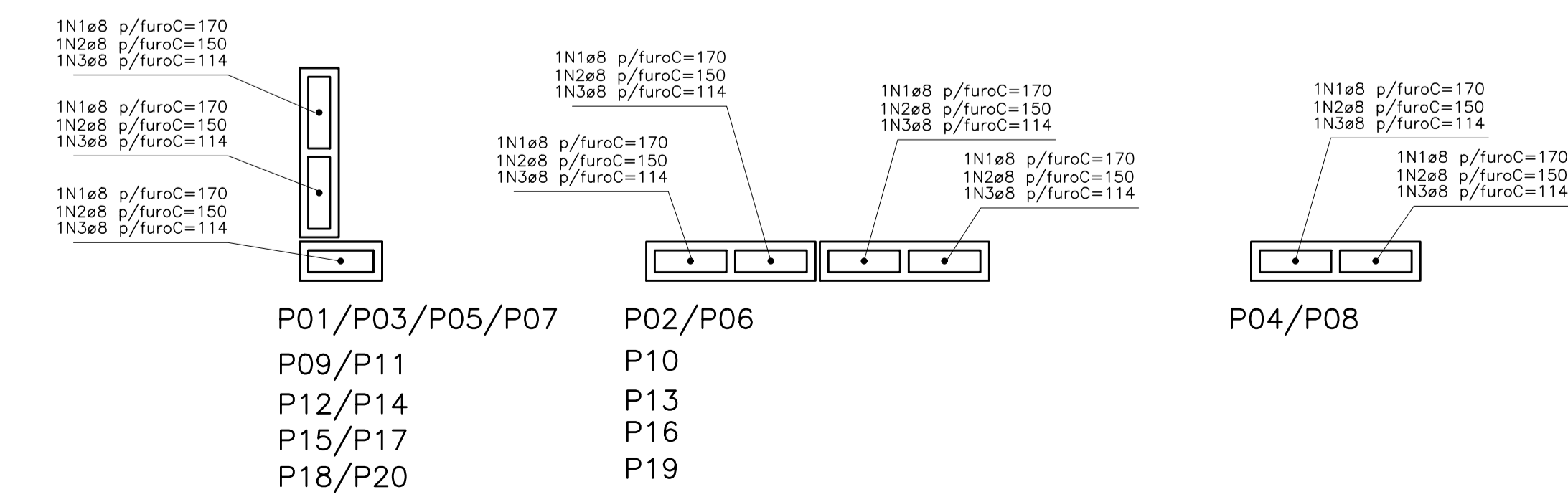
PAGINAÇÃO DA ALVENARIA 15ª FIADA
ESCALA: 1/50



VISTA 01
ESCALA: 1/50



VISTA 02
ESCALA: 1/50



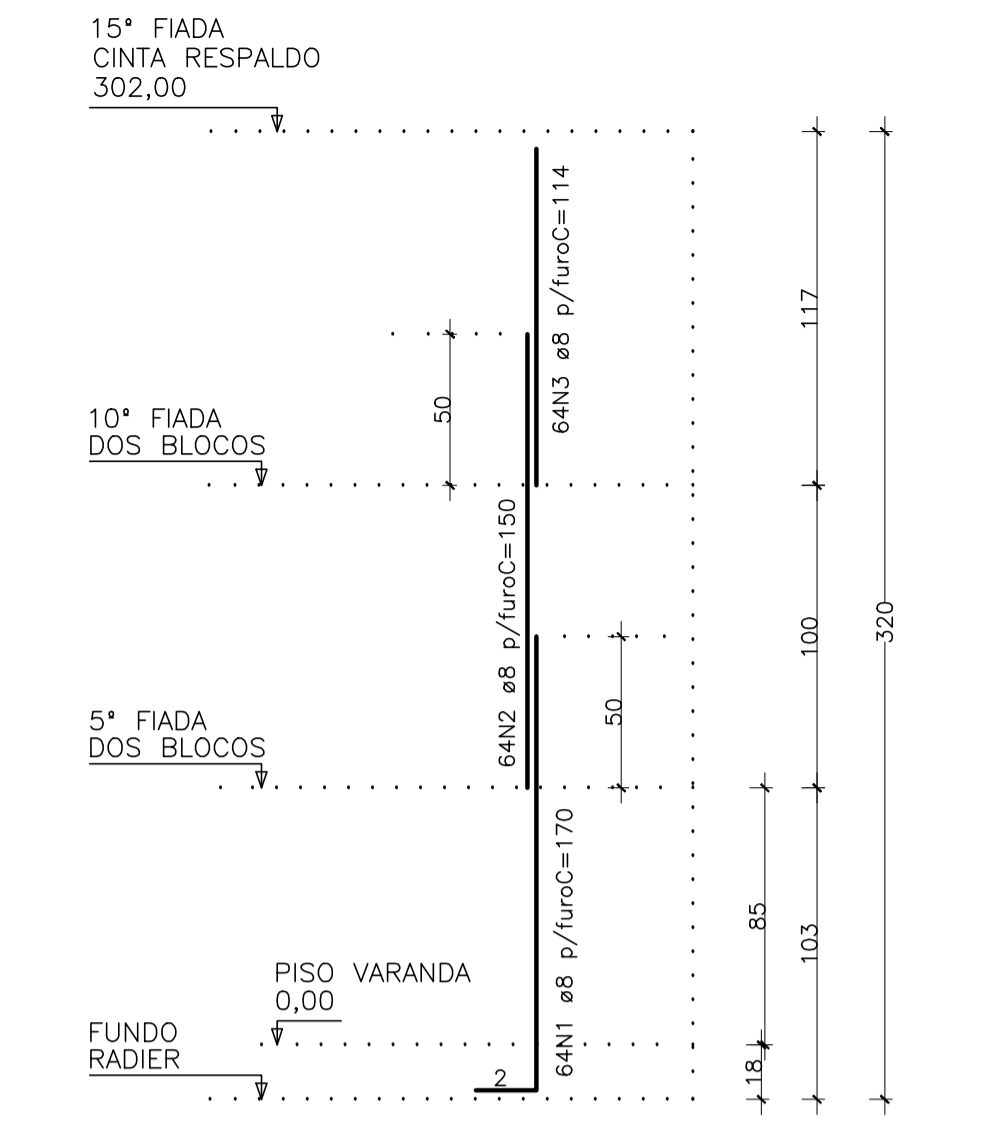
SEÇÃO TÍPICA
cintas de amarração
em bloco canaleta

DETALHE PILARES
ESCALA: 1/12,5

TABELA DE FERROS - PILARES				
N	# (mm)	QUANT.	COMPRIMENTOS(CM)	
			UNITÁRIO	TOTAL
1	8	64	170	10880
2	8	64	150	9600
3	8	64	114	7296
RESUMO AÇO				
# (mm)	kg/m	COMPR. (m)	PESO (kg)	
8	0,40	277,76	111,10	
PESO TOTAL DO AÇO			111,10 KG	

TABELA DE FERROS - CINTAS				
N	# (mm)	QUANT.	COMPRIMENTOS(CM)	
			UNITÁRIO	TOTAL
4	8	4	2049	8196
5	8	8	682	5456
6	8	8	363	2904
7	8	8	365	2190
RESUMO AÇO				
# (mm)	kg/m	COMPR. (m)	PESO (kg)	
8	0,40	194,76	77,90	
PESO TOTAL DO AÇO			77,90 KG	

LISTA DE MATERIAL DA ALVENARIA AUTOPORTANTE	
DESCRIÇÃO	QUANT
ALVENARIA EM BLOCO DE CONCRETO ESTRUTURAL C/ ENCHIMENTO EM CONCRETO E ARMADURA	35,84M²
CINTA DE RESPALDO EM CANALETA DE CONCRETO C/ ENCHIMENTO EM CONCRETO E ARMADURA	19,48M
ALVENARIA EM BLOCO DE CONCRETO DE VEDAÇÃO S/ ENCHIMENTO	200,67M²
ALVENARIA EM BLOCO DE LAJOTA CERÂMICA PARA VEDAÇÃO	8,18M²



DETALHE DOS PILARES
ELEVÇÃO TÍPICA
DA ARMADURA
esc. 1/25

- NOTAS:
1- ARMADURA EM AÇO CA50
2- RECOBRIMENTO MÍNIMO=3CM
3- TRANSPASSE MÍNIMO=50CM
4- ENCHIMENTO EM CONCRETO FCK=20MPA

Nº	DESCRIÇÃO	RESP.	DATA
05			
04			
03			
02			
01			

REVISÃO

GOVERNO DO ESTADO DO ESPÍRITO SANTO

SECRETARIA DE ESTADO DA EDUCAÇÃO - SEDU

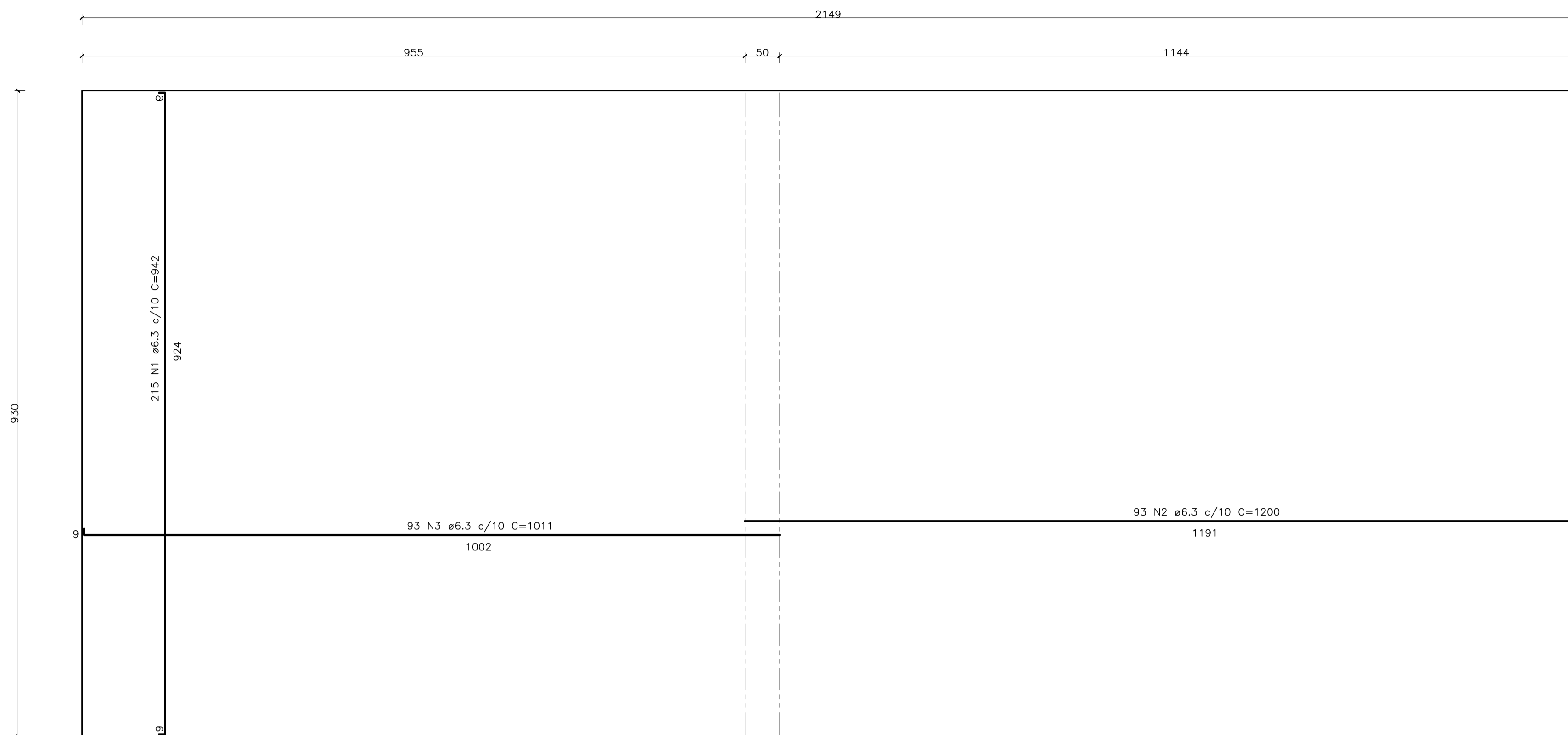
SEDU

GERÊNCIA DE REDE FÍSICA ESCOLAR

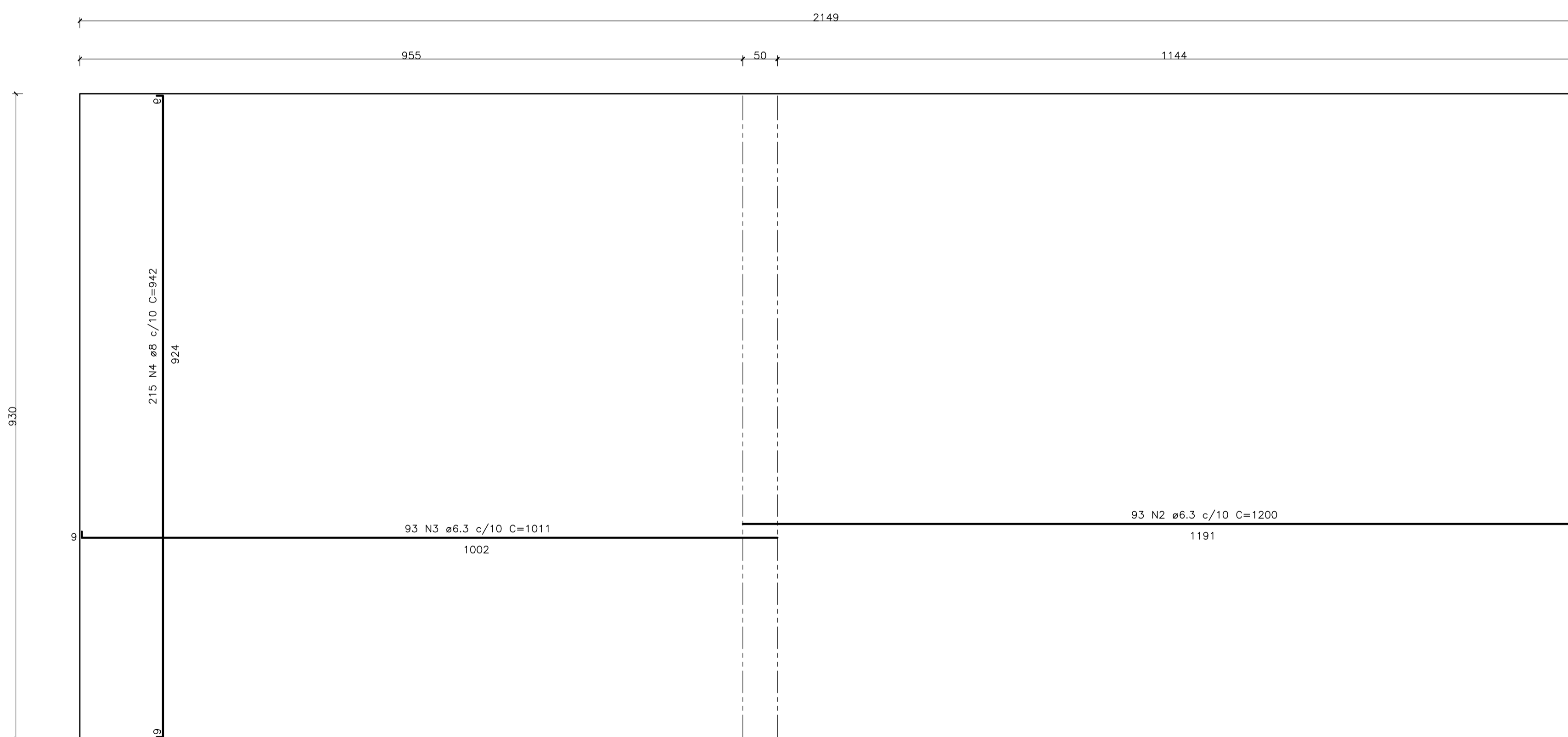
TÍTULO: REFORMA, AMPLIAÇÃO, URBANIZAÇÃO E CONST. DE SALAS NA EEFM MARIA ANGÉLICA MARANGONI SANTANA

ENDEREÇO: RUA WALDEMIR SIMÕES, S/N, - ZUMBI - CEP: 29.302-390

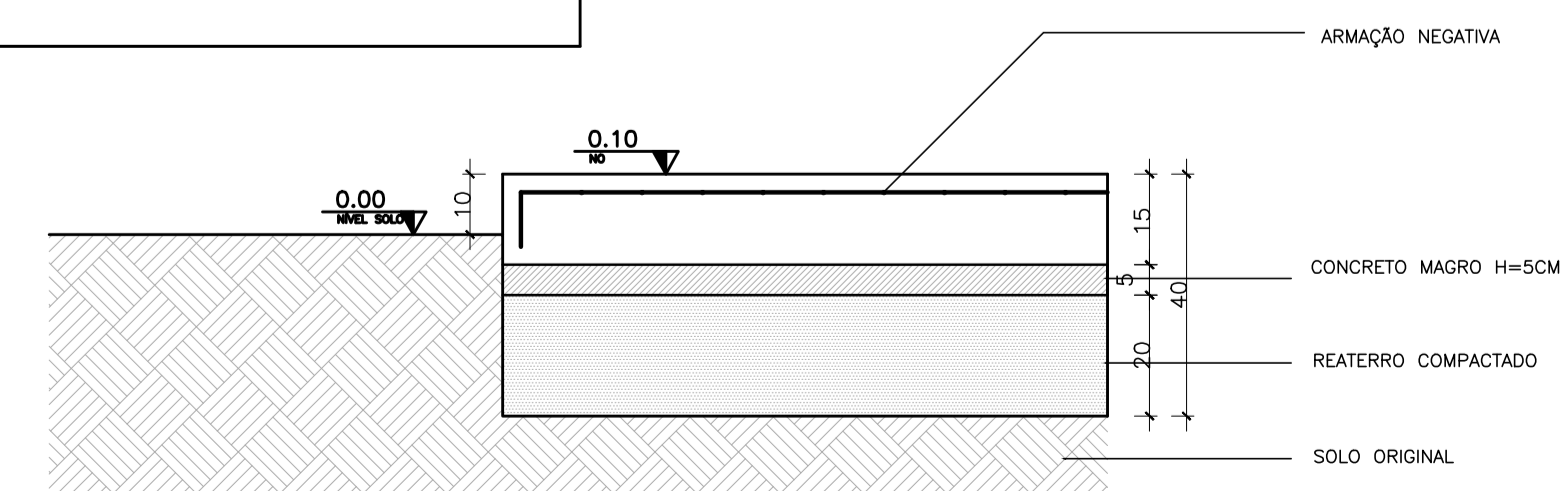
PRONCHAL: ESTRUTURAL	PROJETO:
SUBSECRETARIA ESTADUAL: AURÉLIO MENEQUELLI RIBEIRO	ALVENARIA
GERENTE DE GERFE: MARCELO AMORIM GONÇALVES	ESCALA: INDICADA
COORDENADOR GERAL: EDSON DE OLIVEIRA PIRES	INDICADA
AUTOR PROJETO: WILSON RODRIGUES GONÇALVES	CREA: 64866/D
CO-AUTOR PROJETO:	CAU: A24721-9
RESPONSÁVEL TÉCNICO:	CREA: VISTO:
ARQUIVO: CIT08-P01-EC-E-R0-02.dwg	DESIGNO: DIEGO
REFERENCIAL:	FOI HA: 01
FORMATO: 02	REVISÃO:



ARMAÇÃO RADIER – POSITIVO
ESCALA: 1/50



ARMAÇÃO RADIER – NEGATIVO
ESCALA: 1/50



DETALHE 01
ESCALA: 1/12.5

TABELA DE FERROS – RADIER				
N	Ø (mm)	QUANT.	COMPRIMENTOS(CM)	
			UNITÁRIO	TOTAL
1	6.3	215	942	202530
2	6.3	93	1200	111600
3	6.3	93	1011	94023
4	6.3	215	942	202530
5	6.3	93	1200	111600
6	6.3	93	1011	94023
RESUMO AÇO				
Ø (mm)	kg/m	COMPR. (cm)	PESO (kg)	
6.3	0,27	8163,06	2204,03	
PESO TOTAL DO AÇO			2204,03 KG	
VOLUME DE CONCRETO FCK=20MPA			29,98 M3	
ÁREA TOTAL DE FORMA			9,24 M2	
VOLUME DE CONCRETO MAGRO			9,99 M3	

NOTAS:
1- ARMADURA EM AÇO CASO
2- RECOBRIMENTO MÍNIMO=3CM
3- TRANSPASSE MÍNIMO=50CM

Nº.	DESCRIÇÃO	RESP.	DATA
05			
04			
03			
02			
01			

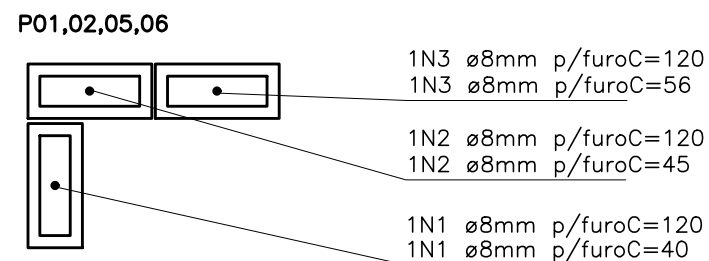
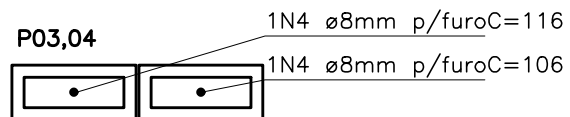
REVISÃO

GOVERNO DO ESTADO DO ESPÍRITO SANTO
 SECRETARIA DE ESTADO DA EDUCAÇÃO - SEDU
GERÊNCIA DE REDE FÍSICA ESCOLAR

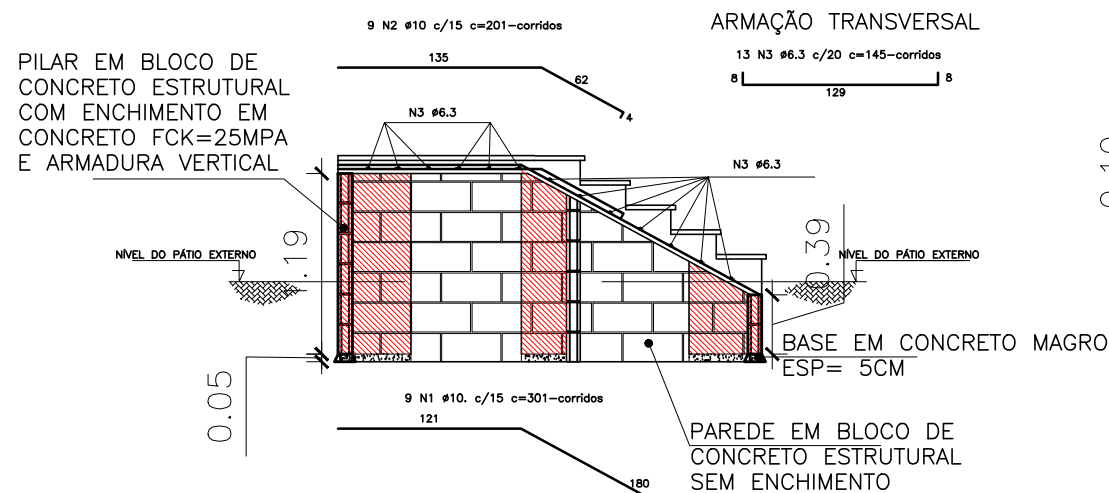
TÍTULO: **REFORMA, AMPLIAÇÃO, URBANIZAÇÃO E CONST. DE SALAS NA EEEFM MARIA ANGÉLICA MARANGONI SANTANA**

ENDEREÇO: RUA WALDEMIR SIMOES, S/N, - ZUMBI - CEP: 29.302-390

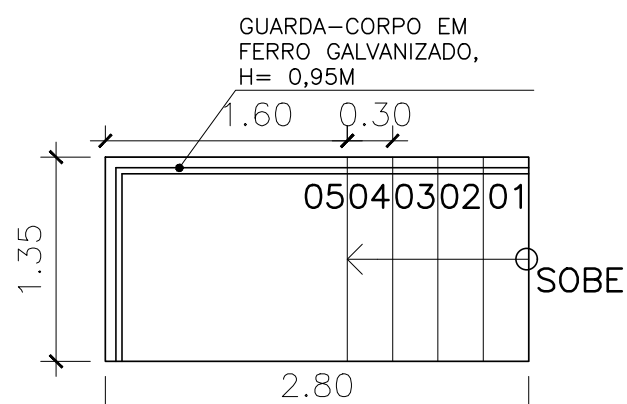
PRANCHA:	PROJETO:	ESCALA:	UNIDADE:
ESTRUTURAL	FUNDAÇÃO	INDICADA	INDICADA
SUBSECRETÁRIO ESTADUAL:	AURÉLIO MENEGUELLI RIBEIRO	CREA:	64866/D
GERENTE DA GERFE:	MARCELO AMORIM GONÇALVES	CAU:	A24721-9
COORDENADOR GERAL:	EDSON DE OLIVEIRA PIRES	CREA:	
AUTOR PROJETO:	WILSON RODRIGUES GONÇALVES	CREA:	
CO-AUTOR PROJETO:		CREA:	
RESPONSÁVEL TÉCNICO:		CREA:	
ARQUIVO:	CIT08-PO1-EC-E-R0-02.dwg	DESENHO:	DIEGO
REFERENCIA:		FOLHA:	02 02
FORMATO:	OBSERVAÇÕES:	DATA:	VISTO:
			REVISÃO:



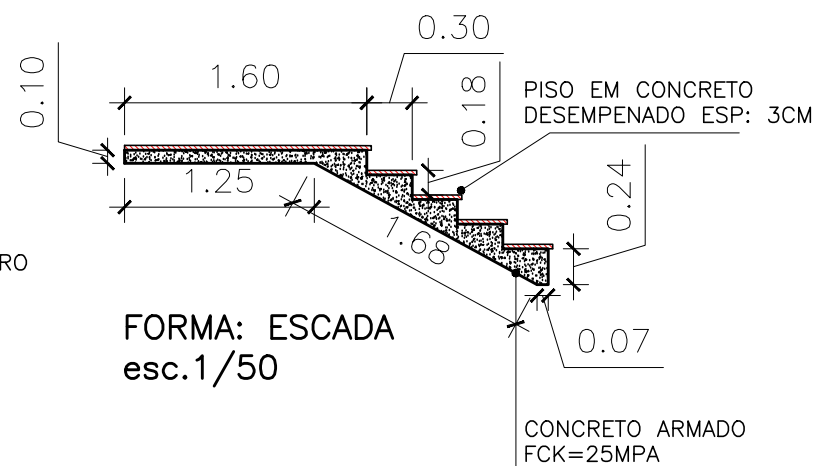
DETALHE ESTRUTURAL
esc.1/50



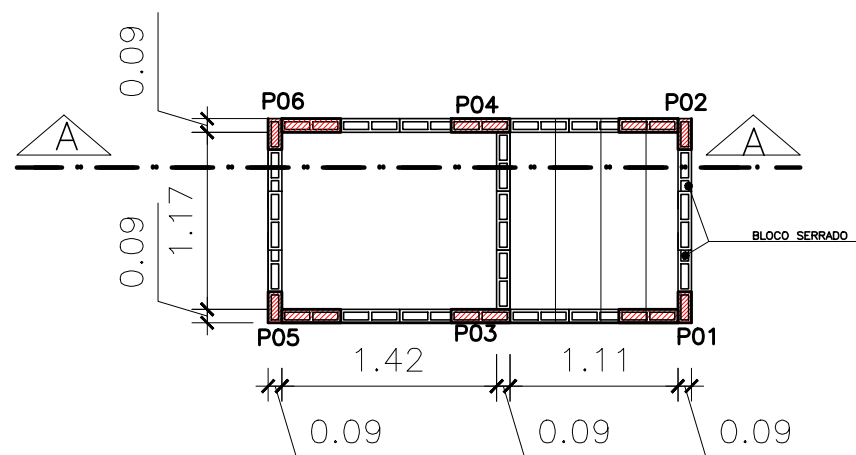
ARMAÇÃO ESCADA: CORTE AA
esc.1/50



PLANTA BAIXA ESCADA
esc.1/50



FORMA: ESCADA
esc.1/50



PAGINAÇÃO BLOCO ESTRUTURAL
esc.1/50

- NOTAS:
 1- ARMADURA EM AÇO CA50
 2- RECOBRIMENTO MÍNIMO=3CM
 3- TRANSPASSE MÍNIMO=50CM
 4- ENCHIMENTO EM CONCRETO FCK=25MPA
 4- BLOCOS DE CONCRETO DIM= 9X19X39CM

TABELA DE FERROS – PILARES BLOCO ESTR.

N	Ø (mm)	QUANT.	COMPRIMENTOS(CM)	
			UNITÁRIO	TOTAL
1	8	2	160	320
2	8	2	165	330
3	8	2	176	352
4	8	2	222	444
RESUMO AÇO				
Ø (mm)	kg/m	COMPR. (m)	PESO (kg)	
8	0,40	14,46	5,78	
PESO TOTAL DO AÇO			5,78 KG	

TABELA DE FERROS – LAJE ESCADA

N	Ø (mm)	QUANT.	COMPRIMENTOS(CM)	
			UNITÁRIO	TOTAL
1	10	9	301	2709
2	10	9	201	1809
3	6.3	13	145	1885
RESUMO AÇO				
Ø (mm)	kg/m	COMPR. (m)	PESO (kg)	
10	0,617	45,18	27,88	
6.3	0,245	18,85	4,62	
PESO TOTAL DO AÇO			32,50 KG	

LISTA DE MATERIAL DA LAJE DA ESCADA

DESCRIÇÃO	QUANT
PISO EM CONCRETO DESEMPENADO	0,11M³
CONCRETO ESTRUTURAL FCK DE 25MPA	0,60M³
FORMAS EM MADEIRA DE LEI	6,40M²

LISTA DE MATERIAL DA ALVENARIA AUTOPORTANTE

DESCRIÇÃO	QUANT
ALVENARIA EM BLOCO DE CONCRETO ESTRUTURAL C/ ENCHIMENTO EM CONCRETO E ARMADURA	1,63M²
CONCRETO MAGRO	0,016M³
ALVENARIA EM BLOCO DE CONCRETO DE VEDAÇÃO S/ ENCHIMENTO	4,33M²



SECRETÁRIO DE EDUCAÇÃO:
VITOR DE ANGELO

GOVERNO DO ESTADO DO ESPÍRITO SANTO
SECRETARIA DE ESTADO DA EDUCAÇÃO

ESCOLA: EEEF MARIA ANGÉLICA MARANGONI SANTANA

OBRA: REFORMA E AMPLIAÇÃO

CONTEÚDO: ESTRUTURAL ESCADA

MUNICÍPIO: CACHOEIRO DE ITAPEMIRIM
 LOTE: L1 DATA: 22/10/19
 DESENHO: DIEGO PRANCHA: 01/01

ASSINATURAS (4)

Documento original assinado eletronicamente, conforme MP 2200-2/2001, art. 10, § 2º, por:

GIANCARLO MAYER SIAS
ENG. CIVIL
GERFE - SEDU - GOVES
assinado em 30/09/2021 13:43:09 -03:00

WILSON RODRIGUES GONÇALVES
COORDENADOR DE PROJETOS
GERFE - SEDU - GOVES
assinado em 30/09/2021 08:24:30 -03:00

ERICO DA SILVA GUERRA
ENG. COORDENADOR GERAL MASTER
GERFE - SEDU - GOVES
assinado em 29/09/2021 21:36:31 -03:00

GUSTAVO ALMEIDA DE OLIVEIRA CHAVES
COORDENADOR DO CONSÓRCIO
GERFE - SEDU - GOVES
assinado em 29/09/2021 17:43:14 -03:00



INFORMAÇÕES DO DOCUMENTO

Documento capturado em 30/09/2021 14:16:19 (HORÁRIO DE BRASÍLIA - UTC-3)
por ANDRÉIA SEGLIA (TÉCNICA EDIFICAÇÕES - GERFE - SEDU - GOVES)
Valor Legal: ORIGINAL | Natureza: DOCUMENTO NATO-DIGITAL

A disponibilidade do documento pode ser conferida pelo link: <https://e-docs.es.gov.br/d/2021-QXF3ZN>